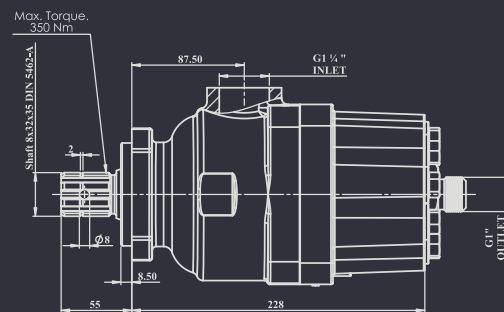
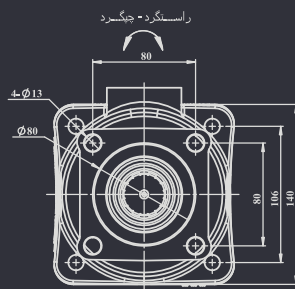
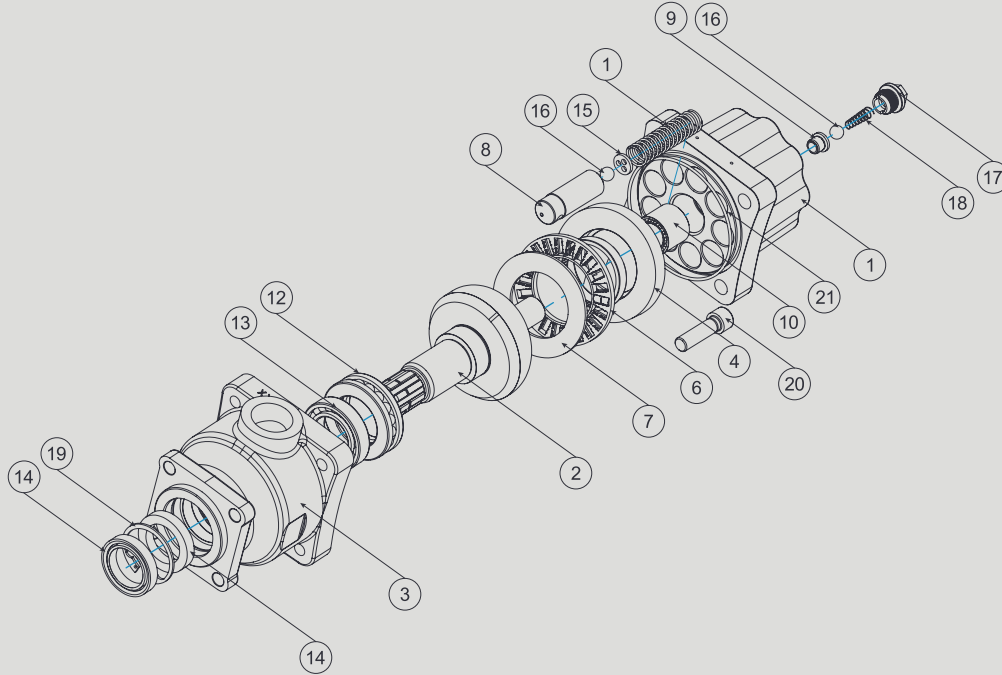




P 9

مشخصات فنی
پمپ هیدرولیک پیستونی محوری (۹ پیستون)





Segment .19 خارفزى	Ball .16 ساجمه	Bearing .13 بلبرینگ	Bearing .10 بلبرینگ	Bearing Washer .7 واشر بلبرینگ	Bush Bearing .4 بوش بلبرینگ	Body .1 پوسته خروجی
Bolt .20 پیچ	Blind Plug .17 درپوش فشارشکن	Seal .14 کاسه نمذ	Spring .11 فزر	Piston .8 پیستون	Bearing .5 بلبرینگ	Casting Crank .2 شافت
O Ring .21 اورینگ	Spring .18 فزر	Washer .15 واشر	Bearing .12 بلبرینگ	Thimble .9 بوش فلانچ دار	Bearing .6 بلبرینگ	Cover .3 پوسته ورودی

جدول اطلاعات فنی پمپ ۹ پیستون

۱ Displacement جابجایی روغن	۲ Weight وزن	۳ Pressure فشار			۴ فشار ورودی (مکش)	۵ Min & Max دور موتور	۶ Viscosity گرانروی (چسبندگی روغن)	۷ Min & Max درجه حرارت Temperature	۸ Noise حد متعارف صدا	۹ فیلتر مناسب	
		bar/Psi								استاندارد NAS 1638, ISO 4406	
L/M	Kg	دائم	متناوب ۲۰ ثانیه	لحظه‌ای ۶ ثانیه	bar	Rev	Cst	C°	d B	>200 bar	≤200 bar
81.1	19	200/ 2900	270/ 3915	300/ 4350	1/ 3	300/ 1800	12/ 100	35/ 65	80/ 90	10µm	25µm
Oil Inlet / ورودی روغن R= -1¼ Oil Outlet / خروجی روغن R= -1						Direction Right \ Left جهت: چپگرد / راستگرد					