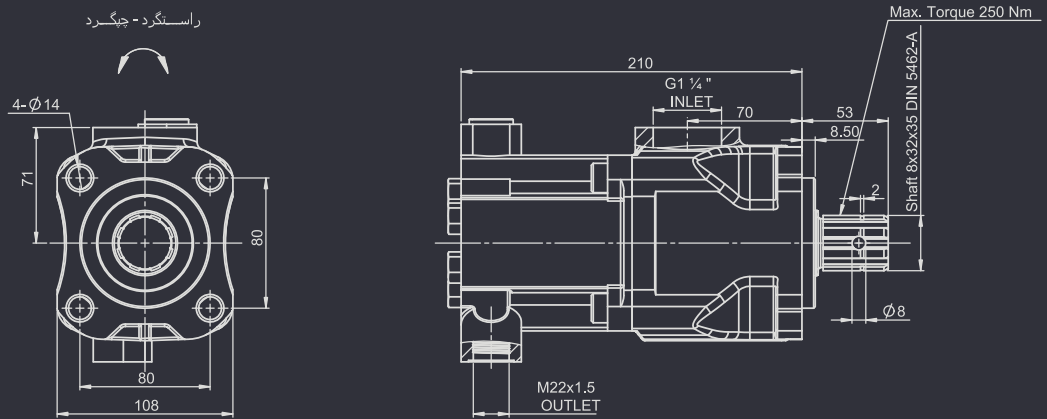
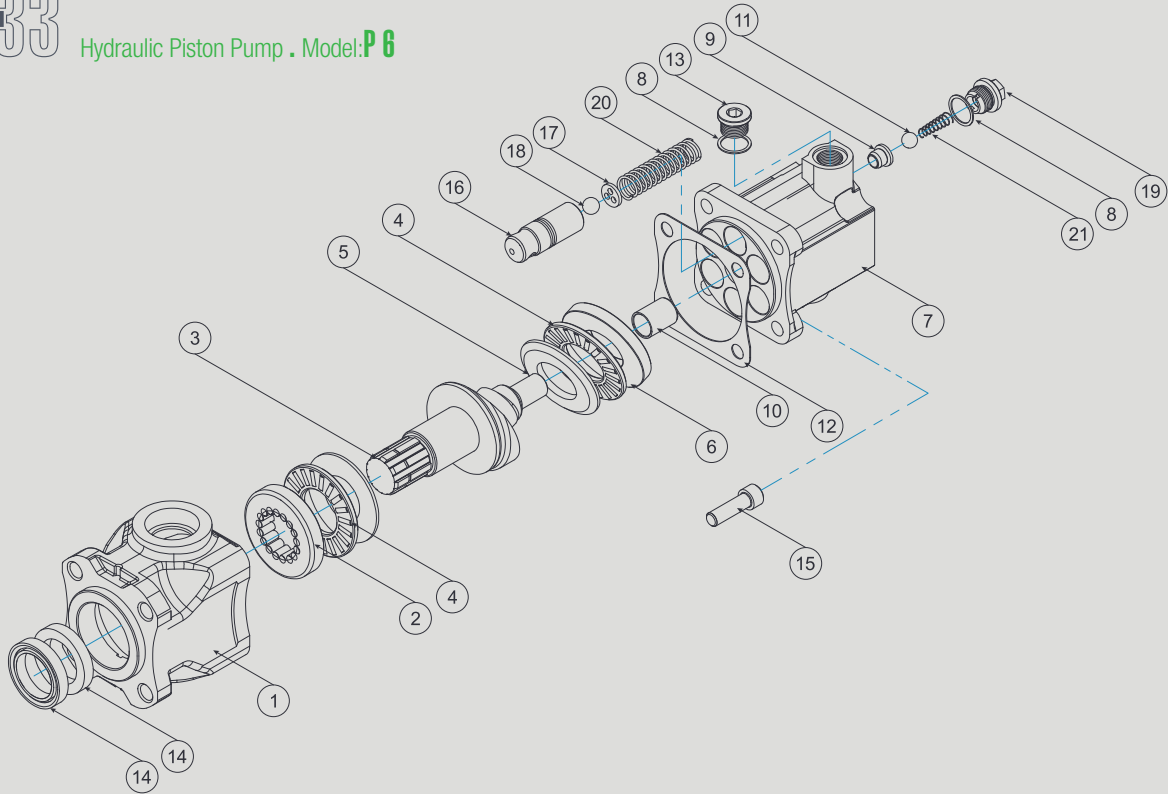


P 6

مشخصات فنی
پمپ هیدرولیک پیستونی محوری (۶ پیستون)





Blind Plug .19 درپوش فشارشکن	Piston .16 پیستون	Blind Plug .13 درپوش فشارشکن	Bush .10 بوش	Body .7 پوسته خروجی	Bearing .4 بلبرینگ	Cover .1 پوسته ورودی
Spring .20 فنر	Washer .17 واشر	Seal .14 کاسه ضد	Ball .11 ساجمه	Washer .8 واشر	Bearing Washer .5 واشر بلبرینگ	Bearing .2 بلبرینگ
Spring .21 فنر	Ball .18 ساجمه	Bolt .15 پیچ	Gasket .12 واشر آب بندی	Thimble .9 بوش فلانچ دار	Bearing .6 بلبرینگ	Casting Crank .3 شافت

جدول اطلاعات فنی پمپ ۶ پیستون

1		2		3			4		5		6		7		8		9	
Displacement جابجایی روغن	Weight وزن	Pressure فشار			Fشار ورودی (مکش)	Min & Max	دور موتور	گرانروی (چسبندگی روغن) Viscosity	Min & Max	درجه حرارت Temperature	Noise حد متعارف صدا	فیلتر مناسب						
		bar/Psi										استاندارد						
		دائم	متناوب ۲۰ ثانیه	لحظه‌ای ۶ ثانیه								NAS 1638, ISO 4406						
L/M	Kg				bar	Rev	Cst	C°	d B	>200 bar	≤200 bar							
52	13	200/ 2900	270/ 3915	300/ 4350	1/ 3	300/ 1800	12/ 100	35/ 65	80/ 90	10µm	25µm							
Oil Inlet / ورودی روغن R= -1¼ Oil Outlet / خروجی روغن R= -1						Direction Right \ Left جهت: چپگرد / راستگرد												