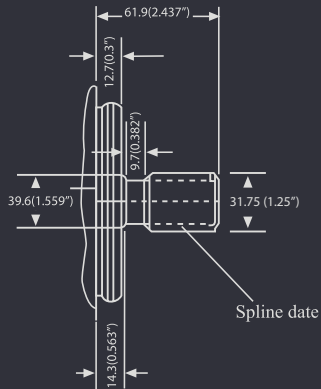
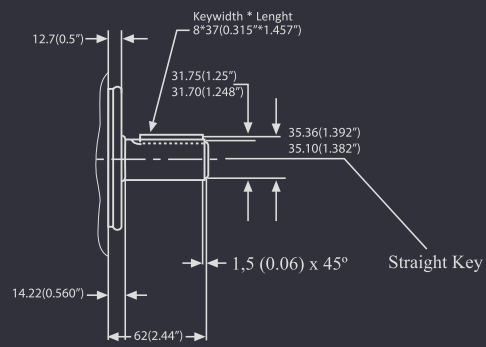


4525 V

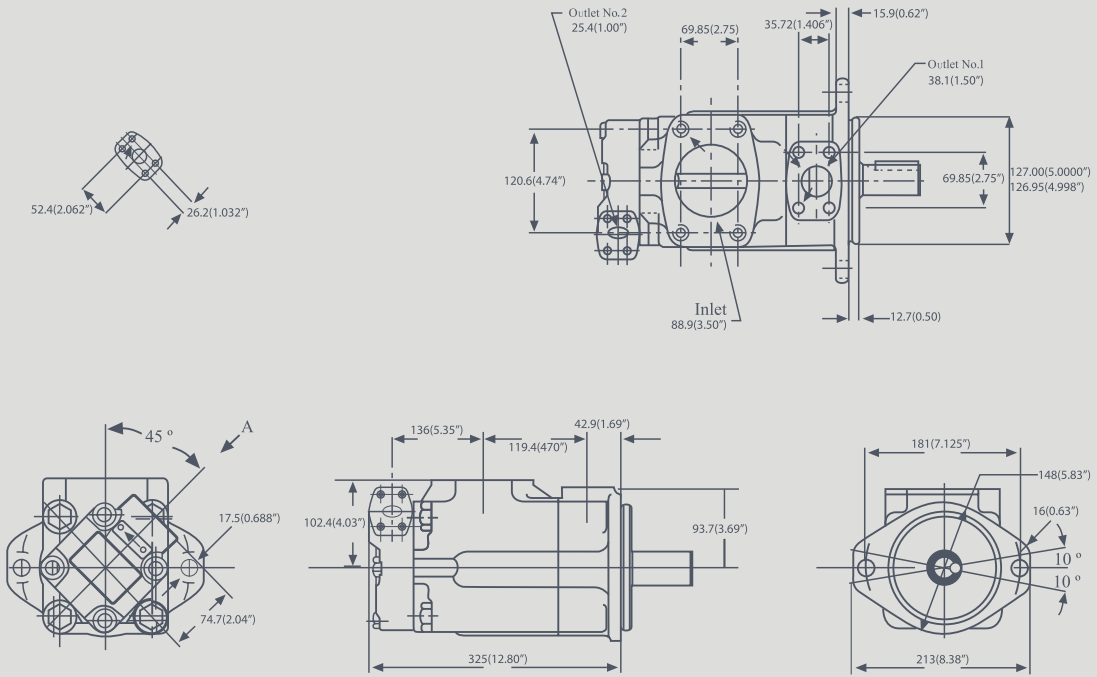
مشخصات فنی
پمپ هیدرولیک پره‌ای (کارتريجي) دوپل



شافت هزارخار (14spl)



شافت تک خار



دبی و توان مصرفی پمپ های هیدرولیک پره ای در ۱۵۰۰ دور در دقیقه با روغن هیدرولیک ISO(VG) در دمای ۴۰°C و ویسکوزیته ۶۸cSt

| 4525 V | Displacement cm ³ /rev | 7 bar | | 70 bar | | 140 bar | | 175 bar | |
|--------|--------------------------------------|-------|-----|--------|-----|---------|----|---------|------|
| | | L/min | kw | L/min | kw | L/min | kw | L/min | kw |
| | | 25V8 | 26 | 38 | 1.2 | 36.7 | 5 | 35.3 | 10 |
| 25V10 | 32 | 48 | 1.3 | 45.7 | 6 | 44 | 12 | 40 | 14.5 |
| 25V12 | 38 | 57 | 1.4 | 54 | 7 | 52 | 15 | 47 | 17 |
| 25V14 | 44 | 66 | 1.5 | 61 | 9 | 57 | 17 | 56 | 20 |
| 25V17 | 53 | 80 | 1.7 | 75 | 10 | 71 | 21 | 68 | 24 |
| 25V19 | 61 | 91.8 | 1.7 | 86 | 12 | 81 | 24 | 78 | 29 |
| 25V21 | 66 | 99 | 1.8 | 94 | 13 | 90 | 26 | 88 | 32 |
| 45V 42 | 138 | 198 | 2.8 | 187 | 25 | 177 | 51 | 166 | 62 |
| 45V 50 | 162 | 236 | 3.7 | 222 | 31 | 242 | 60 | 198 | 72 |
| 45V 57 | 184 | 269 | 4.3 | 255 | 34 | 245 | 67 | 231 | 77 |
| 45V 60 | 193 | 284 | 4.6 | 269 | 35 | 258 | 70 | 244 | 86 |