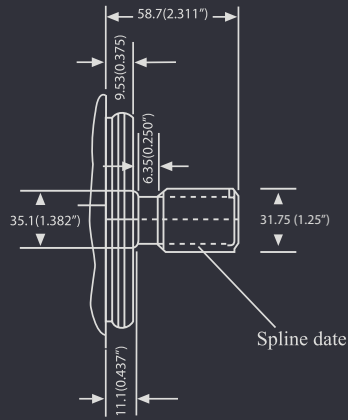
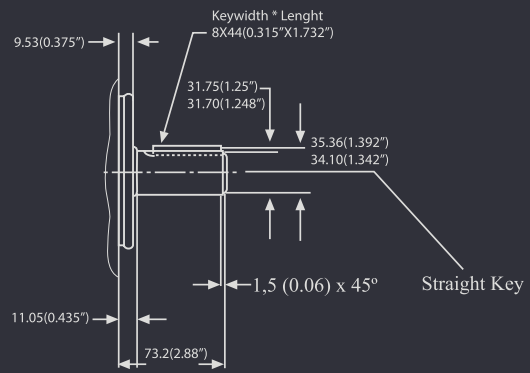


3520 V

مشخصات فنی
پمپ هیدرولیک پره‌ای (کارتريجي) دوپل



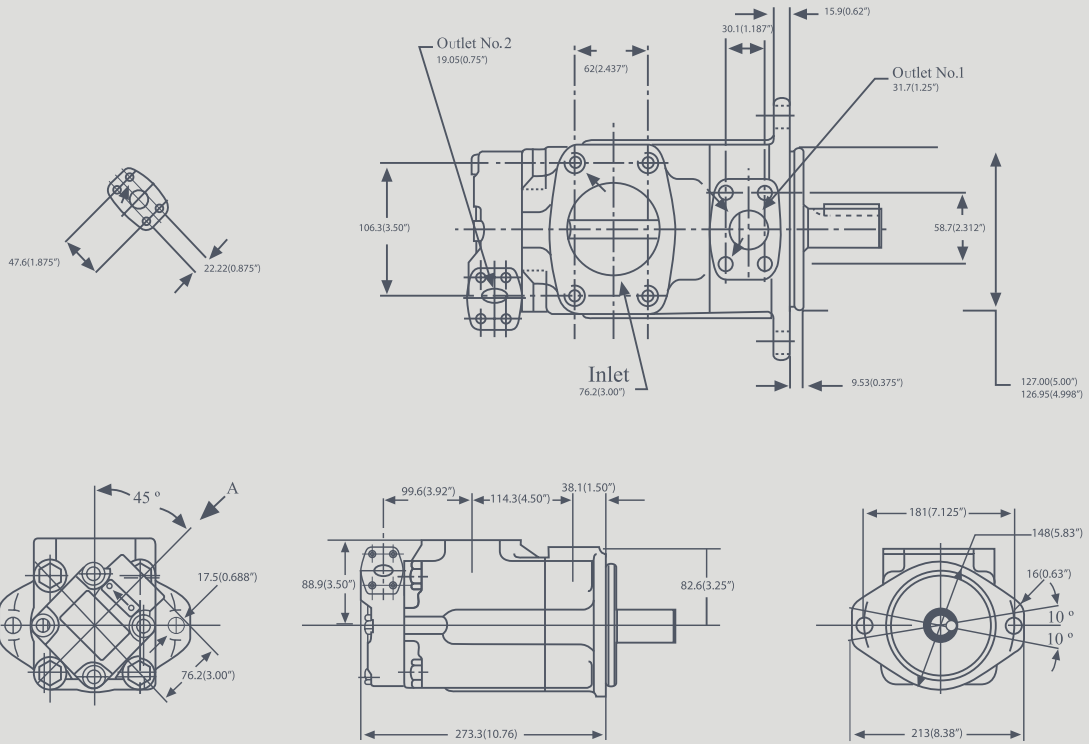
شافت هزارخار (14spl)



شافت تک خار

17

Hydraulic Vane Pump . Model: 3520 V



دبی و توان مصرفی پمپ های هیدرولیک پره ای در ۱۵۰۰ دور در دقیقه با روغن هیدرولیک ISO(VG) در دمای ۴۰°C و ویسکوزیته ۶۸cSt

| 3520 V | Displacement cm ³ /rev | 7 bar | | 70 bar | | 140 bar | | 175 bar | |
|--------|--------------------------------------|-------|------|--------|------|---------|------|---------|----|
| | | L/min | kw | L/min | kw | L/min | kw | L/min | kw |
| | | 20V5 | 18 | 25 | 0.56 | 23 | 4 | 22 | 7 |
| 20V8 | 27 | 39 | 0.57 | 36 | 5 | 35 | 10 | 33 | 12 |
| 20V11 | 36 | 53 | 1.1 | 50 | 7 | 47 | 14 | 55 | 17 |
| 20V12 | 39 | 56 | 1.2 | 54 | 8 | 52 | 15 | - | - |
| 20V14 | 45 | 66 | 1.2 | 64 | 9 | 60 | 17 | - | - |
| 35V17 | 55 | 82 | 2.2 | 78 | 13 | 74 | 21.5 | 66 | 26 |
| 35V25 | 78 | 124 | 2.6 | 118 | 17 | 112 | 32 | 100 | 36 |
| 35V30 | 94 | 141 | 2.7 | 134 | 18 | 128 | 35 | 122 | 44 |
| 35V35 | 110 | 165 | 3.0 | 158 | 21 | 150 | 42 | 145 | 52 |
| 35V 38 | 120 | 180 | 3.0 | 171 | 23 | 163 | 45 | 156 | 55 |