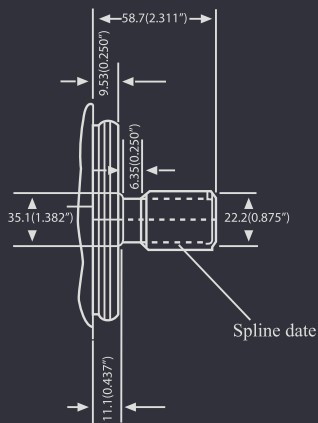
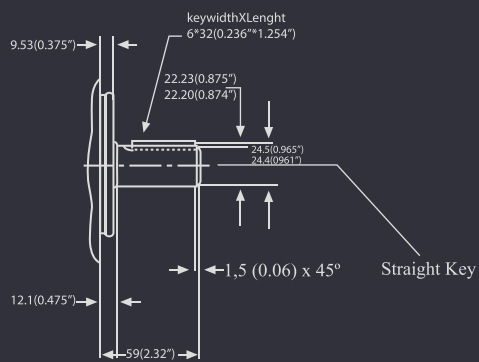


**20 V**

مشخصات فنی  
پمپ هیدرولیک پره‌ای (کارتريجي) تک



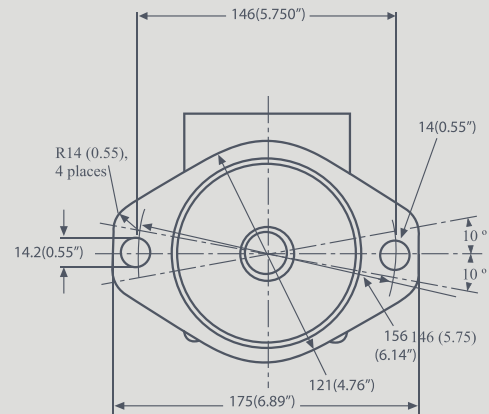
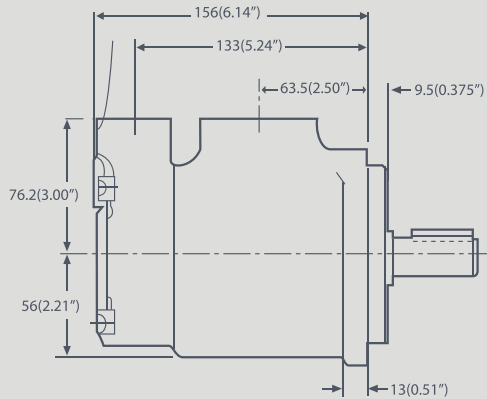
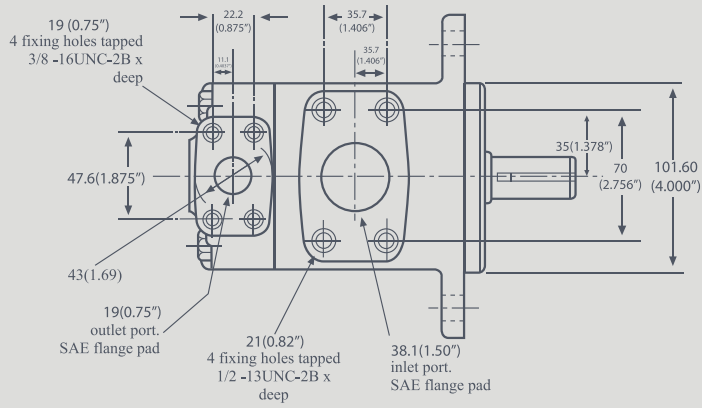
شافت هزارخار (13spl)



شافت تک خار

# 07

## Hydraulic Vane Pump . Model: 20 V



دبی و توان مصرفی پمپ های هیدرولیک پره ای در ۱۵۰۰ دور در دقیقه با روغن هیدرولیک ISO(VG) در دمای ۴۰°C و ویسکوزیته ۶۸cSt

20V	Displacement cm <sup>3</sup> /rev	7 bar		70 bar		140 bar		175 bar	
		L/min	kw	L/min	kw	L/min	kw	L/min	kw
		20V5	18	25	0.56	23	4	22	7
20V8	27	39	0.57	36	5	35	10	33	12
20V11	36	53	1.1	50	7	47	14	55	17
20V12	39	56	1.2	54	8	52	15	-	-
20V14	45	66	1.2	64	9	60	17	-	-